

Pendants & Linear Pendants Above a Kitchen Island

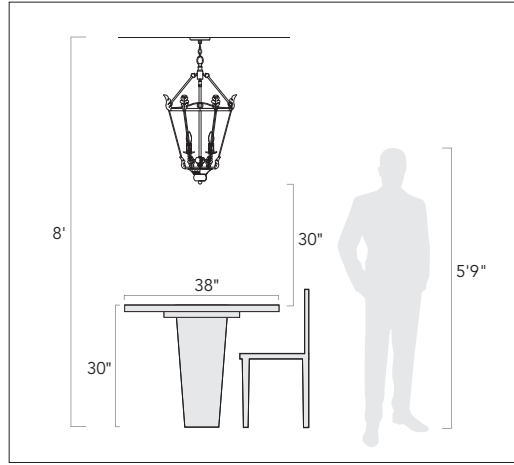
Center a linear pendant over the island. If hanging pendants, use one pendant for every 24" of island. Fixtures should hang at least 30" above the countertop.

Pendentifs et pendentifs linéaires au-dessus d'un îlot de cuisine

Centrez un pendentif linéaire sur l'île. Si des pendentifs suspendus, utilisez un pendentif pour chaque 24 po d'îlot. Les luminaires doivent être suspendus à au moins 30 po au-dessus du comptoir.

Colgantes y colgantes lineales sobre una isla de cocina

Centre un colgante lineal sobre la isla. Si cuelga colgantes, use un colgante por cada 24" de isla. Los accesorios deben colgar al menos 30" por encima de la encimera.



Pendants & Chandeliers Above a Dining Room Table

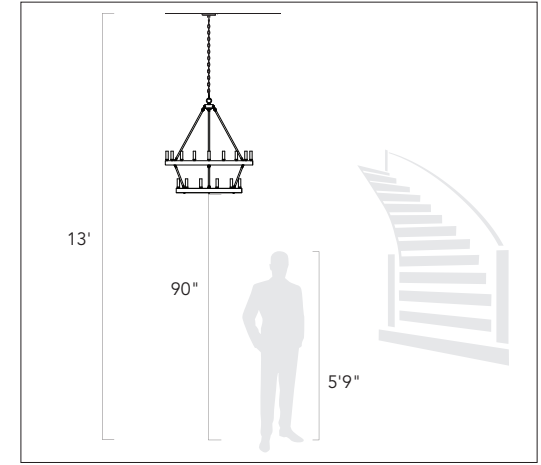
Fixtures should stay at least 30" above the table. Use a fixture that is 12" narrower than the width of the table.

Pendentifs et lustres au-dessus d'une table de salle à manger

Les luminaires doivent rester au moins 30 po au-dessus de la table. Utilisez un luminaire de 12 po plus étroit que la largeur de la table.

Colgantes y candelabros sobre una mesa de comedor

Los accesorios deben permanecer al menos 30" por encima de la mesa. Use un accesorio que sea 12" más largo que el ancho de la mesa.



Pendants and Chandeliers in Open Areas

The bottom should hang at least 7.5 feet from the floor. Allow clearance for any opening doors.

Pendentifs et lustres dans les zones ouvertes

Le fond doit pendre au moins 7,5 pieds du sol. Laissez le dégagement pour toute porte qui s'ouvre.

Colgantes y candelabros en áreas abiertas

La base debe colgar al menos a 7.5 pies del piso. Deje espacio libre para las puertas que se abran.

We appreciate your business and hope you love your new light!

Great lighting can add value and enhance the look of your home. To ensure the best lighting in your space, remember to layer your lighting. This ensures that your space will have both task and ambient lighting. Coordinating fixtures like sconces, flush mounts, and pendants can help you meet your layered lighting needs and reinforce your desired aesthetic. Install the lights with dimmers that allow you to control the level of light output at any given moment.

Get function and style! Browse our site for coordinating lights and expert lighting advice. To help create the perfect look, visit www.GoldenLighting.com.

Nous apprécions votre entreprise et espérons que vous aimerez votre nouvelle lumière!

Un bon éclairage peut ajouter de la valeur et rehausser l'apparence de votre maison. Pour assurer le meilleur éclairage de votre espace, pensez à superposer votre éclairage. Cela garantit que votre espace aura à la fois un éclairage de tâche et un éclairage ambiant. Les luminaires coordonnés tels que les appliques, les supports affleurants et les pendentifs peuvent vous aider à répondre à vos besoins d'éclairage en couches et à renforcer l'esthétique souhaitée. Installez les lumières avec des gradateurs qui vous permettent de contrôler le niveau de sortie de lumière à tout moment.

Obtenez fonctionnalité et style! Parcourez notre site pour coordonner les lumières et les conseils d'experts en éclairage. Pour vous aider à créer le look parfait, visitez www.GoldenLighting.com.

¡Apreciamos su negocio y esperamos que le guste su nueva luz!

Buena iluminación puede agregar valor y mejorar el aspecto de su hogar. Para garantizar la mejor iluminación en su espacio, recuerde colocar su iluminación en capas. Esto asegura que su espacio tendrá iluminación ambiental y de trabajo. La coordinación de accesorios como apliques, montajes empotrados y colgantes puede ayudar a satisfacer sus necesidades de iluminación en capas y reforzar la estética deseada. Instale las luces con atenuadores que le permitan controlar el nivel de salida de luz en cualquier momento.

¡Obtén funcionalidad y estilo! Explore nuestro sitio para coordinar luces y consejos de expertos en iluminación. Para ayudar a crear la apariencia perfecta, visite www.GoldenLighting.com.

Love your light and want to show it off?
Follow us, share a picture, and tag us on Social...

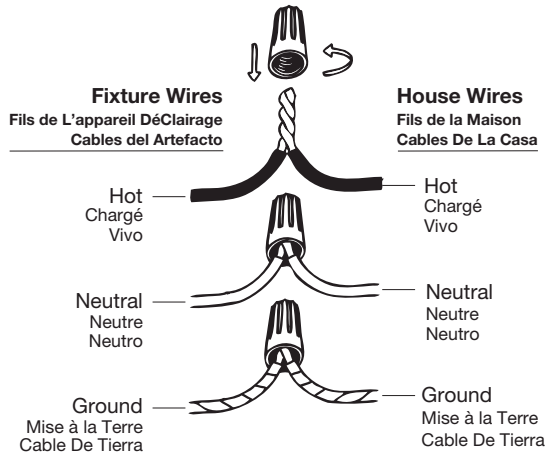
Vous aimez votre lumière et vous voulez la montrer? Suivez-nous, partagez une photo et identifiez-nous sur les réseaux sociaux...

¿Amas tu luz y quieres lucirla?
Síguenos, comparte una foto y etiquétanos en redes sociales...

How to Identify the Fixture's Wires

Comment identifier les fils du luminaire

Cómo identificar los cables del dispositivo



Hot: Smooth, Black, or Transparent with Black Inner Thread

Chargé: Lisse, noir ou transparent avec filetage intérieur noir

Vivo: Suave, negro o transparente con hilo interior negro

Neutral: Ribbed, White or Transparent with White Inner Thread

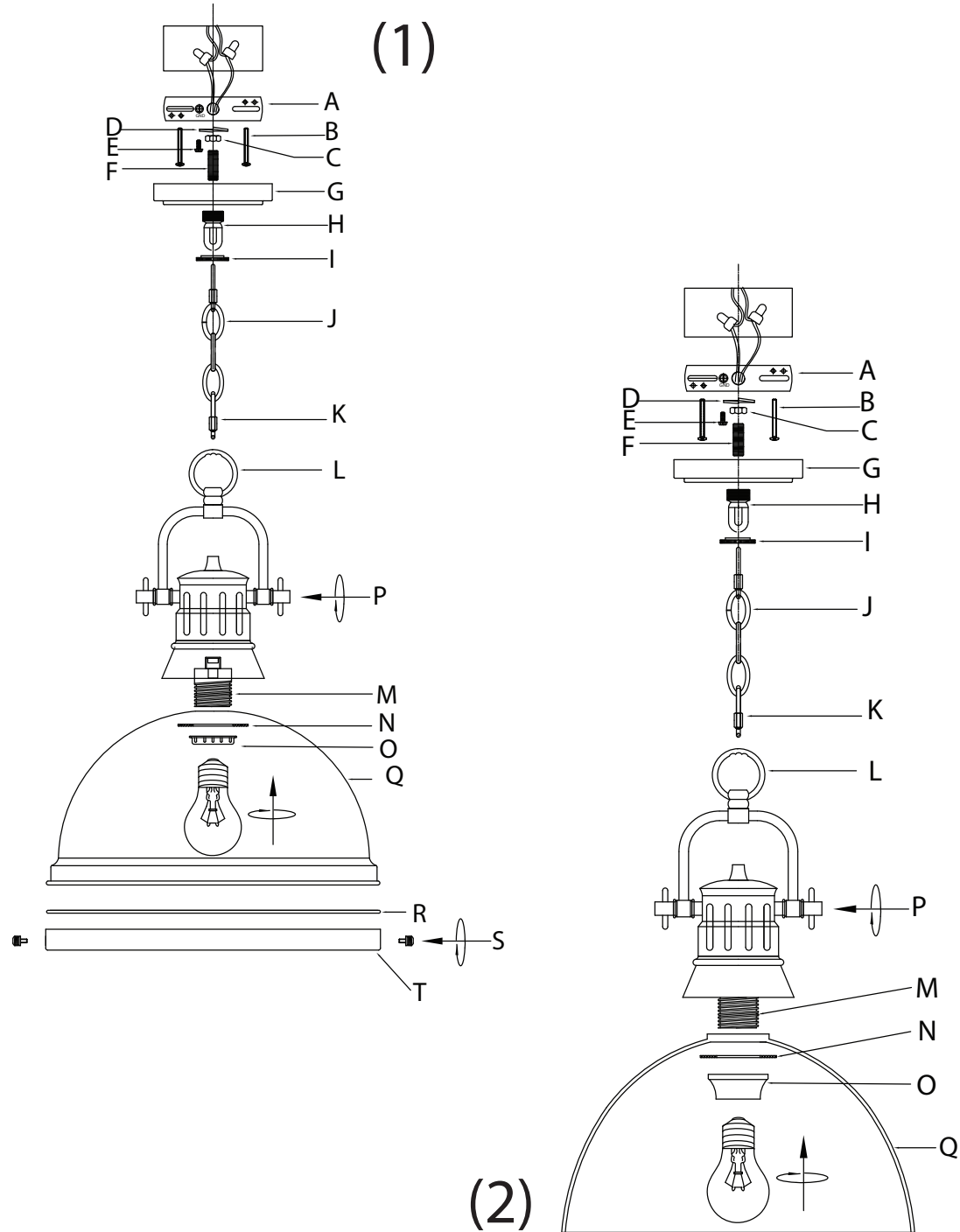
Neutre: Côtelé, blanc ou transparent avec filetage intérieur blanc

Neutro: Acanalado, blanco o transparente con hilo interior blanco

Ground: Copper, Bare Metal, Green, or Transparent Inner Thread

Mise à la Terre: Filetage intérieur en cuivre, métal nu, vert ou transparent

Cable De Tierra: Rosca interior de cobre, metal desnudo, verde o transparente



Get help, quick tips,
and explore curated
content



ENGLISH

For Customer Service, contact the place of purchase to arrange for replacement parts.

IMPORTANT:

- All installation work should be done by accredited professional.
- Shut off power supply at fuse or circuit breaker!
- Use only the specified bulbs. Do not exceed the maximum wattage!

Assembly Instructions:

PREPARING FOR INSTALLATION

Carefully remove the new fixture from the carton as well as the yellow bag that holds all of the parts. See the important notes above. Shut off power at the circuit breaker and remove old fixture from wall, including the old mounting strap. 1. From the parts bag remove the mounting strap assembly. One end of the nipple (F) should be attached to the mounting strap (A) with washer (D) and hex nut (C) in place. The other end should have a canopy loop (H) attached. 2. Attach mounting strap (A) to the junction box using mounting screws (B) and a screwdriver. Tighten securely. Unscrew canopy loop collar (I) from canopy loop (H). Pass canopy (G) over the mounted canopy loop (H) to test the height. Approximately half of the canopy loop's exterior threads should be exposed, and the canopy loop collar (I) should fit snugly onto the canopy loop (H). Remove canopy (G) and adjust the height of nipple (F) and canopy loop (H) until the desired height is reached.

ASSEMBLING THE FIXTURE

3. Measure to determine the correct length of chain (J) needed for proper hanging height. If necessary, use a pair of pliers to open and remove any excess chain. Attach one chain connector (K) to each end of the chain (J). Attach one end of the chain/chain connector to top loop (L). 4. Pass the fixture's wires from the cap through the top loop (L). Pull the wires until taut. Feed the fixture's wires up through the chain (every three links or so), pulling the wires until taut. 5. Use the remaining chain/chain connector to attach to the canopy loop (H). Close the chain connectors (K) to secure. Slide the canopy loop collar (I) and canopy (G) down onto the chain/wires. Pull the wires until taut. Trim the wires to the desired length plus 8 to 10 inches.

CONNECTING THE WIRES

6. Have an assistant support the fixture's weight while completing the wiring. Refer to the wiring diagram and attach the fixture's wires to the power supply wires from the junction box. Connect Hot to Hot (transparent wire with black inner thread, black, or smooth wire) Neutral to Neutral (transparent wire with white inner thread, white, or ribbed wire), and Ground to Ground (transparent wire with green inner thread, green wire, or copper). Twist the ends of the wire pairs together, and then twist on a wire connector. Make sure all twists are in the same direction. If there is no house ground wire coming from the junction box, locate the ground screw (E) on the mounting bracket/mounting strap and wrap the fixture's ground wire around the ground screw. Use a screwdriver to tighten the top of the ground screw (E) onto the wires and into the mounting bracket/mounting strap. Tuck the wires into the junction box.

FINISHING THE INSTALLATION

PLEASE NOTE: TO INSTALL USING METAL SHADE REFER TO DIAGRAM (1): 7. Push canopy (G) up to the ceiling and slide canopy loop collar (I) up beneath the canopy (G). Tightly thread canopy loop collar (I) onto canopy loop (H) to secure canopy (G) in place. 8. Slide the shade (Q) over a socket

(M) and secure it in place with socket washer (N) and socket ring (O). 9. Install a light bulb (not included) in accordance with the fixture's specifications. Do not exceed the maximum recommended wattage. 10. Place diffuser (R) inside cover (T) and push diffuser (R) and cover (T) up beneath the bottom of shade (Q). Secure the diffuser (R) and cover (T) in place by tightening the provided screws (S) into cover (T). (PLEASE NOTE: Diffuser (R) and cover (T) are packed together beneath shade (Q) in the box.) You can adjust the position of the assembled shade (Q) by twisting knobs (P) on the top cap. Your installation is now complete. Turn on the power and test the fixture. TO INSTALL USING GLASS SHADE REFER TO DIAGRAM (2): 7. Push canopy (G) up to the ceiling and slide canopy loop collar (I) up beneath the canopy (G). Tightly thread canopy loop collar (I) onto canopy loop (H) to secure canopy (G) in place. 8. Slide the shade (Q) over a socket (M) and secure it in place with socket washer (N) and socket ring (O). 9. Install a light bulb (not included) in accordance with the fixture's specifications. Do not exceed the maximum recommended wattage. You can adjust the position of the assembled shade (Q) by twisting knobs (P) on the top cap. Your installation is now complete. Turn on the power and test the fixture.

FRANÇAIS

Pour le service client, contactez le lieu d'achat pour organiser les pièces de rechange.

• IMPORTANTE

- Tous les travaux d'installation doivent être effectués par un professionnel accrédité.
- Coupez l'alimentation électrique au fusible ou au disjoncteur!
- Utilisez uniquement les ampoules spécifiées. Ne dépassez pas la puissance maximale!

Instructions de montage:

PRÉPARATION À L'INSTALLATION

Retirez soigneusement le nouveau luminaire du carton ainsi que le sac jaune contenant toutes les pièces. Voir les notes importantes ci-dessus. Coupez l'alimentation au disjoncteur et retirez l'ancien appareil du mur, y compris l'ancienne sangle de montage. 1. Du sac de pièces, retirez l'ensemble de la sangle de montage. Une extrémité du mamelon (F) doit être fixée à la sangle de montage (A) avec la rondelle (D) et l'écrou hexagonal (C) en place. L'autre extrémité doit avoir une boucle de canopée (H) attachée. 2. Fixez la bride de montage (A) à la boîte de jonction à l'aide des vis de montage (B) et d'un tournevis. Bien serrer. Dévissez le collier de la boucle de la verrière (I) de la boucle de la verrière (H). Passez la verrière (G) sur la boucle de verrière montée (H) pour tester la hauteur. Environ la moitié des fils extérieurs de la boucle de la voilure doivent être exposés et le collier de la boucle de la voilure (I) doit être bien ajusté sur la boucle de la voilure (H). Retirez la canopée (G) et ajustez la hauteur du mamelon (F) et de la boucle de la canopée (H) jusqu'à ce que la hauteur souhaitée soit atteinte.

MONTAGE DU FIXTURE

3. Mesurez pour déterminer la bonne longueur de chaîne (J) nécessaire pour une hauteur de suspension appropriée. Si nécessaire, utilisez une paire de pinces pour ouvrir et retirer tout excès de chaîne. Fixez un connecteur de chaîne (K) à chaque extrémité de la chaîne (J). Attachez une extrémité de la chaîne/connecteur de chaîne à la boucle supérieure (L). 4. Passez les fils

du luminaire du capuchon à travers la boucle supérieure (L). Tirez les fils jusqu'à ce qu'ils soient tendus. Faites passer les fils du luminaire à travers la chaîne (tous les trois maillons environ), en tirant les fils jusqu'à ce qu'ils soient tendus. 5. Utilisez la chaîne/connecteur de chaîne restant pour attacher à la boucle de la canopée (H). Fermez les connecteurs de chaîne (K) pour sécuriser. Faites glisser le collier de la boucle de la canopée (I) et la canopée (G) vers le bas sur la chaîne/les fils. Tirez les fils jusqu'à ce qu'ils soient tendus. Coupez les fils à la longueur désirée plus 8 à 10 pouces.

CONNEXION DES FILS

6. Demandez à un assistant de supporter le poids du luminaire pendant que vous effectuez le câblage. Reportez-vous au schéma de câblage et fixez les fils du luminaire aux fils d'alimentation de la boîte de jonction. Connectez Chaud à Chaud (fil transparent avec filetage intérieur noir, fil noir ou lisse) Neutre à Neutre (fil transparent avec filetage intérieur blanc, fil blanc ou nervuré) et Terre à Terre (fil transparent avec filetage intérieur vert, fil vert, ou cuivre). Tordre les extrémités des paires de fils ensemble, puis tordre sur un connecteur de fil. Assurez-vous que toutes les torsions sont dans la même direction. S'il n'y a pas de fil de terre de la maison provenant de la boîte de jonction, localisez la vis de terre (E) sur le support de montage/courroie de montage et enroulez le fil de terre du luminaire autour de la vis de terre. Utilisez un tournevis pour serrer le haut de la vis de mise à la terre (E) sur les fils et dans le support de montage/la sangle de montage. Rentrez les fils dans la boîte de jonction.

FIN DE L'INSTALLATION

VEUILLEZ NOTER : POUR L'INSTALLATION À L'ABAT-JOUR EN MÉTAL, SE RÉFÉRER AU SCHÉMA (1) : 7. Pousser le pavillon (G) jusqu'au plafond et faire glisser le collier de boucle du pavillon (I) sous le pavillon (G). Enfilez fermement le collier de la boucle de la canopée (I) sur la boucle de la canopée (H) pour fixer la canopée (G) en place. 8. Faites glisser l'abat-jour (Q) sur une douille (M) et fixez-le en place avec une rondelle à douille (N) et une bague à douille (O). 9. Installez une ampoule (non incluse) conformément aux spécifications du luminaire. Ne dépassez pas la puissance maximale recommandée. 10. Placez le diffuseur (R) à l'intérieur du couvercle (T) et poussez le diffuseur (R) et le couvercle (T) vers le haut sous le bas de l'abat-jour (Q). Fixez le diffuseur (R) et le couvercle (T) en place en serrant les vis fournies (S) dans le couvercle (T). (VEUILLEZ NOTER : Le diffuseur (R) et le couvercle (T) sont emballés ensemble sous l'abat-jour (Q) dans la boîte.) Vous pouvez régler la position de l'abat-jour assemblé (Q) en tournant les boutons (P) sur le capuchon supérieur. Votre installation est maintenant terminée. Allumez l'alimentation et testez l'appareil. POUR INSTALLER EN UTILISANT L'ABAT-JOUR EN VERRE, SE RÉFÉRER AU SCHÉMA (2) : 7. Pousser la verrière (G) jusqu'au plafond et glisser le collier de la boucle de la verrière (I) sous la verrière (G). Enfilez fermement le collier de la boucle de la canopée (I) sur la boucle de la canopée (H) pour fixer la canopée (G) en place. 8. Faites glisser l'abat-jour (Q) sur une douille (M) et fixez-le en place avec une rondelle à douille (N) et une bague à douille (O). 9. Installez une ampoule (non incluse) conformément aux spécifications du luminaire. Ne dépassez pas la puissance maximale recommandée. Vous pouvez régler la position de l'abat-jour assemblé (Q) en tournant les boutons (P) sur le capuchon supérieur. Votre installation est maintenant terminée. Allumez l'alimentation et testez l'appareil.

ESPAÑOL

Para obtener servicio al cliente, comuníquese con el lugar de compra para solicitar piezas de repuesto.

• IMPORTANTE:

- Todo el trabajo de instalación debe ser realizado por un profesional acreditado.
- ¡Apague el suministro de electricidad en el fusible o disyuntor!
- Utilice solo las bombillas especificadas. ¡No exceda la potencia máxima!

Instrucciones de montaje:

PREPARACIÓN PARA LA INSTALACIÓN

Retire con cuidado el nuevo accesorio de la caja, así como la bolsa amarilla que contiene todas las piezas. Vea las notas importantes arriba. Apague la energía en el disyuntor y retire el artefacto viejo de la pared, incluyendo la correa de montaje vieja. 1. De la bolsa de piezas, retire el conjunto de la correa de montaje. Un extremo del niple (F) debe estar unido a la correa de montaje (A) con la arandela (D) y la tuerca hexagonal (C) en su lugar. El otro extremo debe tener un lazo de dosel (H) adjunto. 2. Fije la correa de montaje (A) a la caja de empalmes usando tornillos de montaje (B) y un destornillador. Apriete firmemente. Desenrosque el collar del lazo de la capota (I) del lazo de la capota (H). Pase la capota (G) sobre el lazo de la capota montado (H) para probar la altura. Aproximadamente la mitad de las roscas exteriores del lazo de la capota deben quedar expuestas, y el collar del lazo de la capota (I) debe encajar cómodamente en el lazo de la capota (H). Retire la capota (G) y ajuste la altura de la boquilla (F) y el lazo de la capota (H) hasta alcanzar la altura deseada.

MONTAJE DEL APARATO

3. Mida para determinar la longitud correcta de la cadena (J) necesaria para colgar la altura adecuada. Si es necesario, use un par de alicates para abrir y quitar cualquier exceso de cadena. Conecte un conector de cadena (K) a cada extremo de la cadena (J). Conecte un extremo de la cadena/conector de cadena al lazo superior (L). 4. Pase los cables de la luminaria desde la tapa a través del lazo superior (L). Tire de los cables hasta que estén tensos. Pase los cables del accesorio a través de la cadena (cada tres eslabones más o menos), tirando de los cables hasta que estén tensos. 5. Use la cadena restante/conector de cadena para sujetar al lazo de la capota (H). Cierre los conectores de la cadena (K) para asegurarlos. Deslice el collar de bucle de la capota (I) y la capota (G) hacia abajo sobre la cadena/los cables. Tire de los cables hasta que estén tensos. Recorte los cables a la longitud deseada más 8 a 10 pulgadas.

CONECTANDO LOS CABLES

6. Pida a un ayudante que sostenga el peso de la luminaria mientras completa el cableado. Consulte el diagrama de cableado y conecte los cables de la lámpara a los cables de alimentación de la caja de conexiones. Conecte vivo a vivo (cable transparente con hilo interior negro, cable negro o liso), neutro a neutro (cable transparente con hilo interior blanco, cable blanco o acanalado) y tierra a tierra (cable transparente con hilo interior verde, cable verde o cobre). Tuerza los extremos de los pares de cables juntos y luego gire un conector de cable. Asegúrese de que todos los giros estén en la misma dirección. Si no sale un cable a tierra de la casa desde la caja de empalmes, ubique el tornillo de tierra (E) en el soporte de montaje/correa de montaje y enrolle el cable de tierra de la lámpara alrededor del tornillo de tierra. Use un destornillador para apretar la parte superior del tornillo de conexión a tierra (E) en los cables y en el soporte de montaje/correa de montaje. Meta los cables en la caja de conexiones.

TERMINANDO LA INSTALACIÓN

TENGA EN CUENTA: PARA INSTALAR CON SOMBRA METÁLICA, CONSULTE EL DIAGRAMA (1): 7. Empuje la capota (G) hacia el techo y deslice el collar de bucle de la capota (I) por debajo de la capota (G). Enrosque firmemente el collar del lazo de la capota (I) en el lazo de la capota (H) para asegurar la capota (G) en su lugar. 8. Deslice la pantalla (Q) sobre un casquillo (M) y asegúrelo en su lugar con una arandela de casquillo (N) y un anillo de casquillo (O). 9. Instale una bombilla (no incluida) de acuerdo con las especificaciones del aparato. No exceda la potencia máxima recomendada. 10. Coloque el difusor (R) dentro de la cubierta (T) y empuje el difusor (R) y la cubierta (T) hacia arriba debajo de la parte inferior de la persiana (Q). Asegure el difusor (R) y la cubierta (T) en su lugar apretando los tornillos provistos (S) en la cubierta (T). (TENGA EN CUENTA: el difusor (R) y la cubierta (T) están empacados juntos debajo de la pantalla (Q) en la caja). Puede ajustar la posición de la pantalla ensamblada (Q) girando las perillas (P) en la tapa superior. Su instalación ahora está completa. Encienda la alimentación y pruebe el accesorio. PARA INSTALAR USANDO LA PANTALLA DE VIDRIO, CONSULTE EL DIAGRAMA (2): 7. Empuje la capota (G) hacia el techo y deslice el collar de lazo de la capota (I) por debajo de la capota (G). Enrosque firmemente el collar del lazo de la capota (I) en el lazo de la capota (H) para asegurar la capota (G) en su lugar. 8. Deslice la pantalla (Q) sobre un casquillo (M) y asegúrelo en su lugar con una arandela de casquillo (N) y un anillo de casquillo (O). 9. Instale una bombilla (no incluida) de acuerdo con las especificaciones del aparato. No exceda la potencia máxima recomendada. Puede ajustar la posición de la pantalla ensamblada (Q) girando las perillas (P) en la tapa superior. Su instalación ahora está completa. Encienda la alimentación y pruebe el accesorio.